

# Robot Pool Cleaner by Maytronics

**EN** User Instructions

**FR** Guide d'utilisation

**IT** Istruzioni per l'uso

**SP** Instrucciones para el Usuario

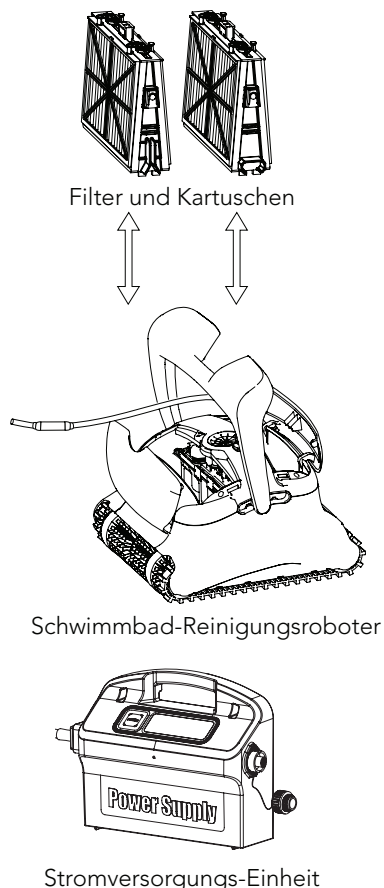
**DEU** Bedienungsanweisungen



**MCC8-UNI**

8151247, 1/2011

## Was Sie in der Box finden sollten

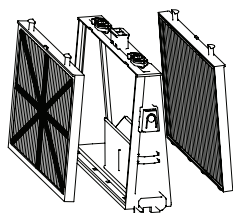


Teil	X	Bemerkung
Grundrahmen für Filterelemente	2	
Ultrafeiner Filter	4 Filter	
Beutel zur Aufbewahrung der Filter	1	
Frühlingsfilter	4 filter	
S - Klips	4	
Stromversorgungs-Einheit	1	
Schwimmbad-Reinigungsroboter	1	
Caddy Kit	1	
<b>Optionale Komponenten sind auf Anfrage bei Ihrem Schwimmbad-Reinigungsroboter-Händler erhältlich.</b>		

## Abschnitt 1 – Beschreibung der Hauptkomponenten

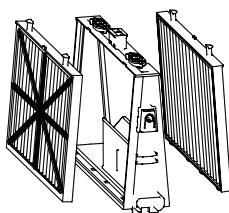
### 1. Filter

Zweistufiges Filtersystem.



#### Frühlingsfilter + Grundrahmen

Für verschmutzte Schwimmbäder mit grossen Verschmutzungen wie Blättern usw. – geeignet für den Saisonbeginn.

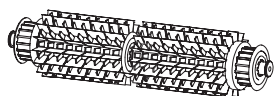


#### Ultrafeine Filterkartusche + Grundrahmen

Für den täglichen Einsatz.  
**Auslieferungszustand.**

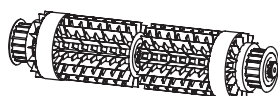
### 2. Bürsten

Es gibt drei verschiedene Arten von optionalen Bürsten. Jede dieser Bürstenarten ist für andere Beckenböden geeignet, auf denen sie die beste Haftung bietet. Im Lieferumfang Ihres Schwimmbad-Reinigungsroboter ist nur eine Bürstenart enthalten.



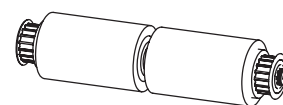
#### PVC-Bürste

Für Beton, PVC, Fiberglas und Liner.



#### Kombinierte Bürste

Für raue Keramikoberflächen und Mosaik-Fliesen.



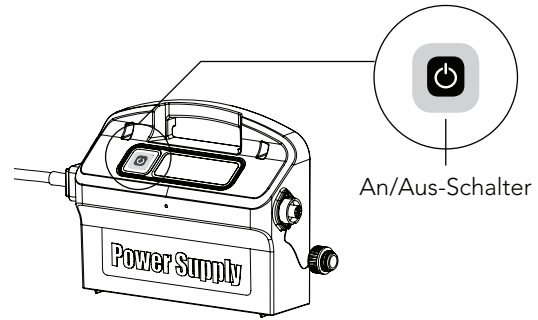
#### Wunderbürste

Für glatte Keramikoberflächen.

### 3. Stromversorgungseinheit

#### Digitale Stromversorgungseinheit mit Schalter:

- Eingangsstrom - 100-250 AC Volts
- 50-60 Hertz
- 180 Watt
- Ausgangsstrom - 30 VDC
- IP 54



## Abschnitt 2 - Betrieb des Schwimmbad-Reinigungsroboters

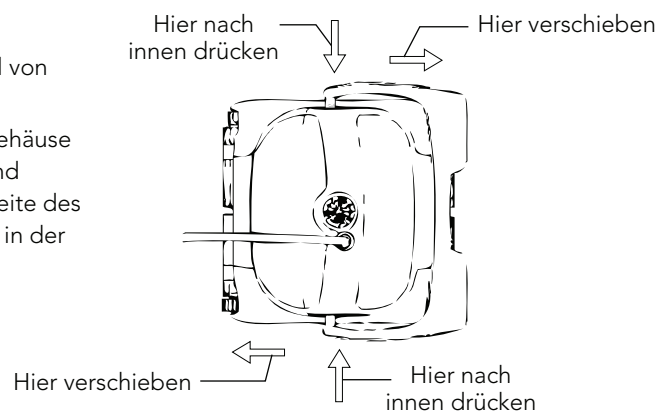
### Teil 1 – Vorbereitung des Schwimmbad-Reinigungsroboters

#### A. Bauen Sie das Caddy-Kit zusammen – die Anweisungen dazu finden Sie auf einem separaten Blatt

#### B. Einstellen des Handgriff-Winkels

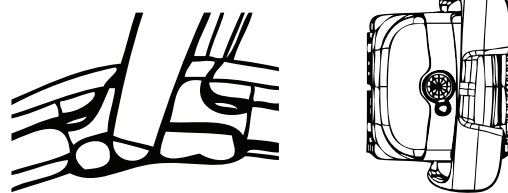
Der Winkel des Handgriffes bestimmt die Geschwindigkeit, mit der der Schwimmbad-Reinigungsroboters sich entlang der Wasserlinie bewegt.

1. Legen Sie den Handgriff in einem Winkel von 180° Grad zum Boden auf die Seite.
2. Drücken Sie die Basis des Griffs in das Gehäuse des Schwimmbad-Reinigungsroboters und schieben ihn dann in Richtung der Rückseite des Schwimmbad-Reinigungsroboters, bis er in der gewünschten Position einrastet.



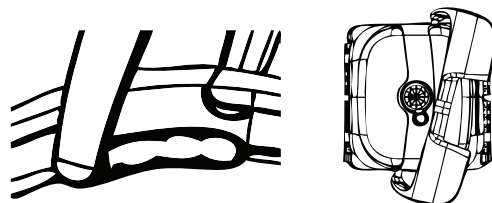
#### Normale Geschwindigkeit

Bessere Reinigungsleistung an der Wasserlinie.



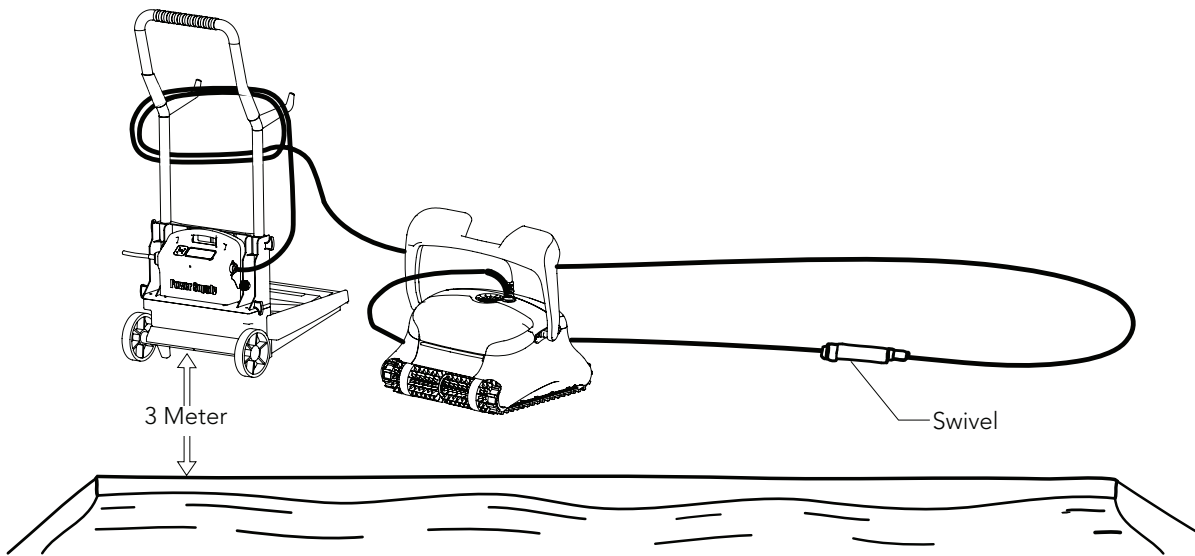
#### Hohe Geschwindigkeit

Für schnellere, aber dafür weniger wirksame Reinigungsleistung.



## C. Auslegen des Kabels

Rollen Sie soviel Kabel ab wie Sie benötigen, um das gesamte Becken zu erreichen und legen es entlang der Schwimmbadseite aus. Vergewissern Sie sich, dass das Kabel keine Verdrehungen oder Knoten aufweist.

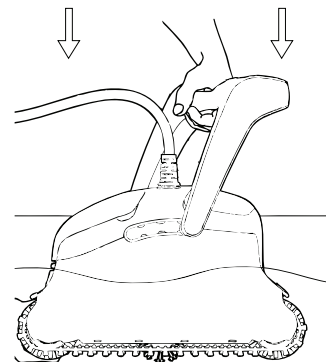


- ⚠ **Benutzen Sie nur die vom Hersteller gelieferte Original-Stromversorgungseinheit.**
- ⚠ **Die Stromversorgungseinheit ist spritzwasserdicht – tauchen Sie sie nicht ins Wasser ein.**
- ⚠ **Vor dem Ausführen von Wartungsarbeiten ziehen Sie den Stecker der Stromversorgungseinheit aus der Steckdose.**
- ⚠ **Stecken Sie den Stecker der Stromversorgungseinheit erst in die Steckdose, nachdem der Schwimmbadreinigungs-Roboter ins Wasser gelassen wurde.**
- ⚠ **Vergewissern Sie sich, dass die Netzsteckdose mit einem Fehlerstromschutzschalter oder Erdschluss-Schutzschalter geschützt ist.**
- ⚠ **Wichtig: Der Pool darf NICHT betreten werden, solange der Schwimmbad-Reinigungsroboter in Betrieb ist.**

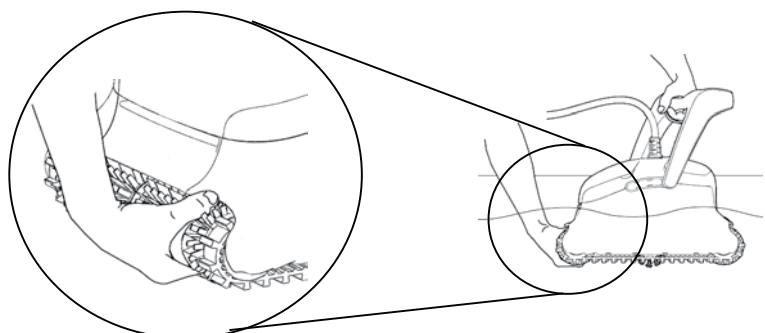
## Teil 2 – In das Wasser

Eintauchen des Schwimmbad-Reinigungsroboters in das Wasser.

Setzen Sie Ihren Schwimmbad-Reinigungsroboter in das Schwimmbad und lassen ihn los.

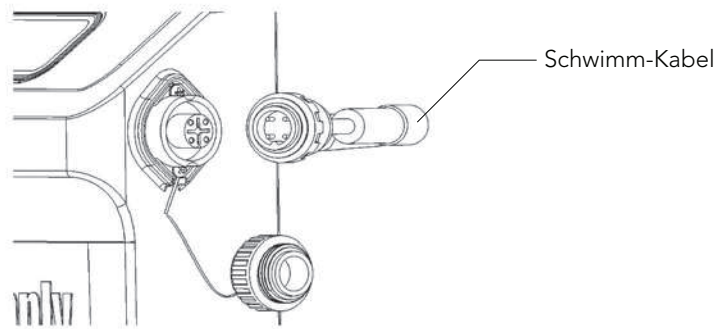


**Hinweis:** Wenn Sie kombinierte Bürsten oder Wunderbürsten benutzen, drücken Sie das Bürstenmaterial sanft, bis es sich vollkommen voll Wasser gesogen hat.

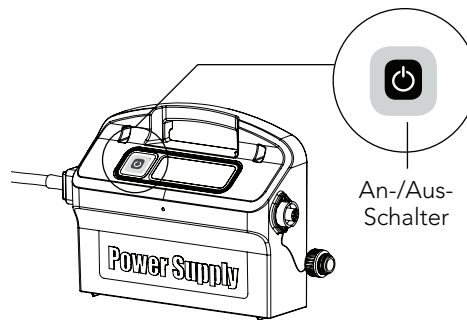


## Anschalten des Schwimmbad-Reinigungsroboters

1. Verbinden Sie das Schwimmkabel des Schwimmbad-Reinigungsroboters mit der Stromversorgungseinheit.
2. Verbinden Sie das Stromkabel der Stromversorgungseinheit mit dem Stromnetz.



3. Betätigen Sie den AN-/AUS-Schalter.
4. Daraufhin beginnt der Schwimmbad-Reinigungsroboter mit der Arbeit.



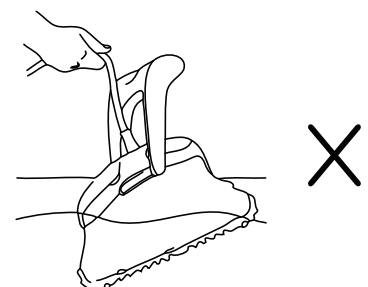
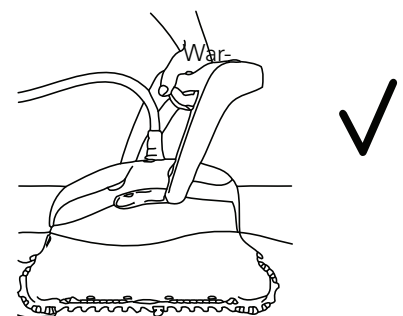
**Hinweis:** : Wenn Ihr Modell über eine Fernbedienung verfügt, beachten Sie bitte die beiliegende Gebrauchsanweisung.

**!** **Wichtig:** Der Pool darf NICHT betreten werden, solange der Schwimmbad-Reinigungsroboter in Betrieb ist.

## Teil 3 – Herausnehmen des Schwimmbad-Reinigungsroboters aus dem Wasser

**!** Trennen Sie die Stromversorgungseinheit vom Stromnetz, bevor Sie irgendwelche Reinigungsarbeiten ausführen.

1. Wenn der Schwimmbad-Reinigungsroboter seinen Zyklus noch nicht beendet hat, schalten Sie die Stromversorgungseinheit ab und trennen sie vom Stromnetz.
2. Ziehen Sie den Schwimmbad-Reinigungsroboter sanft mit Hilfe des Schwimmkabels an die Wasseroberfläche. Jetzt können Sie ihn mit Hilfe des Handgriffs aus dem Wasser nehmen.

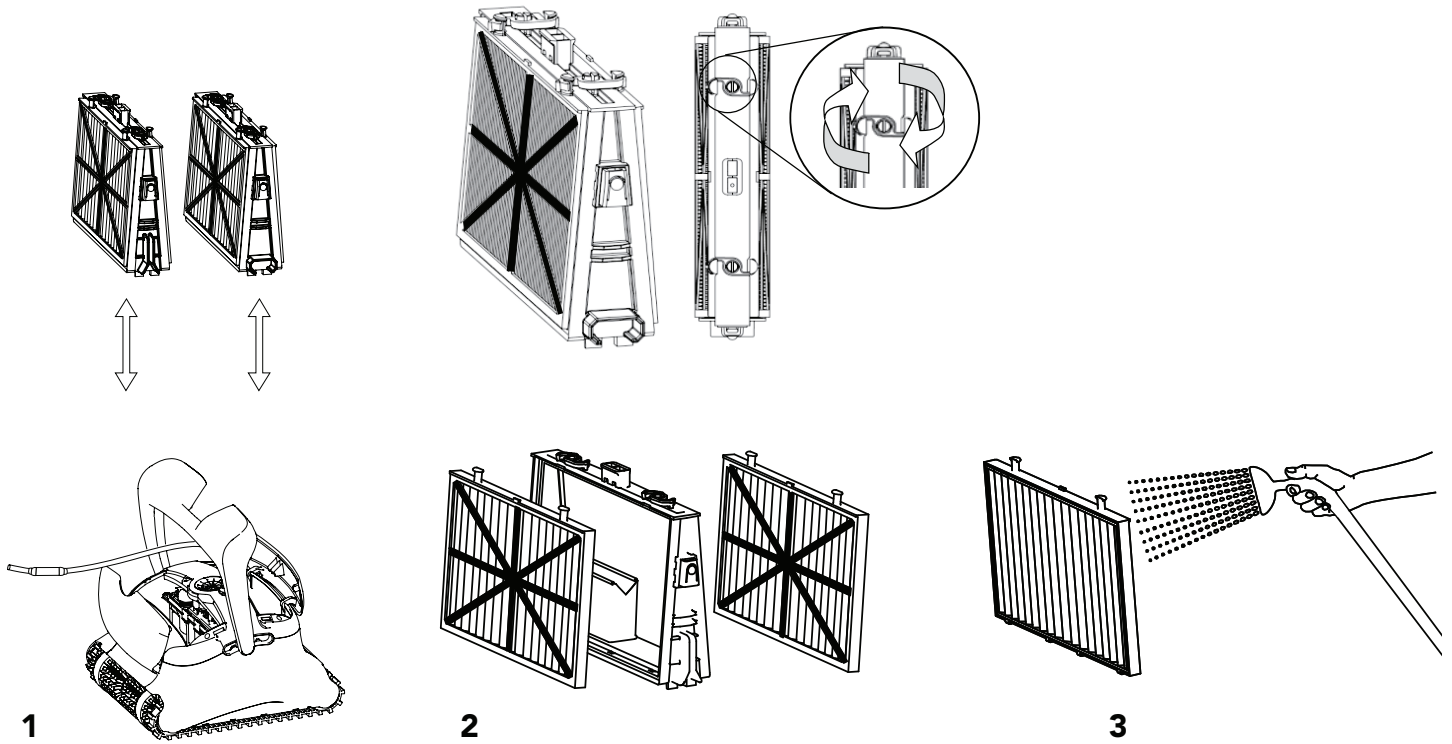


**Wichtig:** Ziehen Sie den Schwimmbad-Reinigungsroboter nicht mit Hilfe des Schwimmkabels aus dem Wasser.

## Abschnitt 3 – Routinemässige Wartung

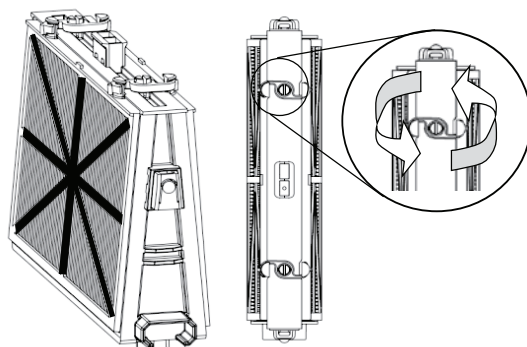
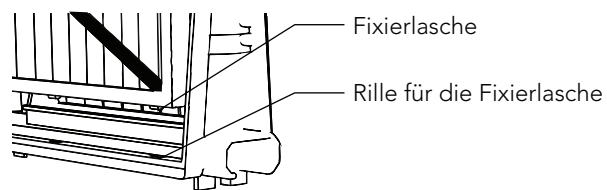
### Teil 1 – Herausnahme und Reinigung der Filterelemente

⚠ Trennen Sie die Stromversorgungseinheit vom Stromnetz ab, bevor Sie irgendwelche Wartungsarbeiten ausführen.

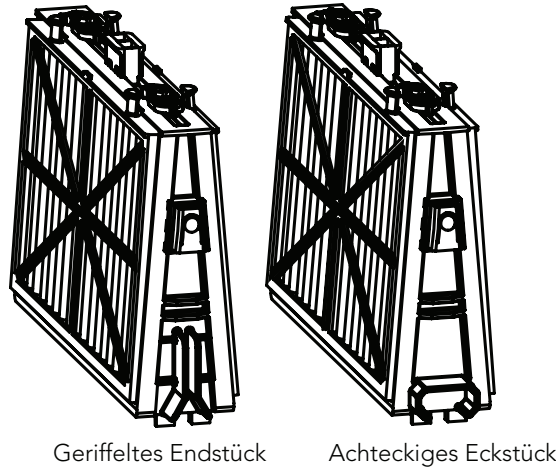


#### Wiedereinbau

Schieben Sie die Fixierlaschen an der Unterseite des Filterelements in die entsprechenden Rillen im Basisrahmen und schliessen dann den S-Klips.



Setzen Sie die Filter gemäss das Diagramms wieder ein.  
**DRÜCKEN SIE DIE FILTER NICHT MIT GEWALT AN IHREN PLATZ .**



Geriffeltes Endstück

Achteckiges Eckstück

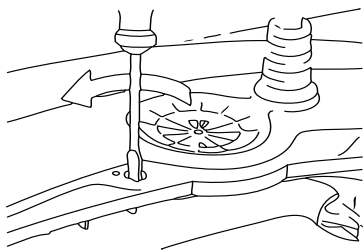
**Wichtig:** Gegebenenfalls müssen Sie die Anzeige des vollen Filterbeutels auf der Stromversorgungseinheit zurücksetzen.

**Empfehlung:** Spülen Sie alle Bürsten nach jedem Reinigungszyklus mit sauberem Wasser ab.

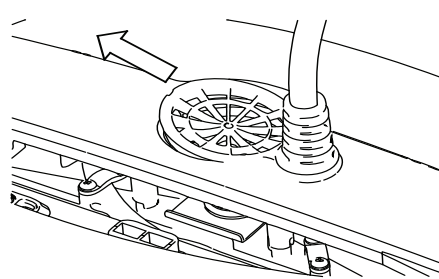
## Teil 2 – Ausbau und Reinigung des Flügelrads

⚠ Trennen Sie die Stromversorgungseinheit vom Stromnetz, bevor Sie irgendeine Wartungsarbeit ausführen.

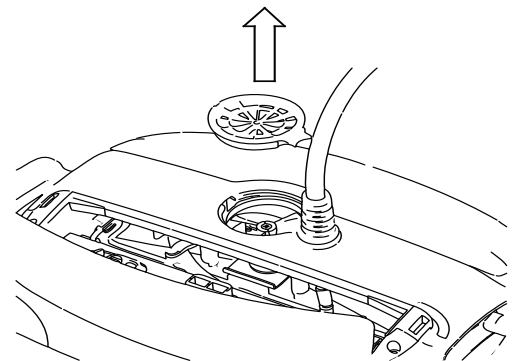
Nehmen Sie die Abdeckung des Flügelrads ab und reinigen dann das Flügelrad-Gehäuse.  
 Danach setzen Sie die Abdeckung wieder zurück.



1



2



3

## Abschnitt 4 - Lagerungsanweisungen

Rollen Sie das Kabel auf und lagern es an einem trockenen Ort-vorzugsweise auf dem Caddy, Falls vorhanden.

- ✗ Lagern Sie den Schwimmbad-Reinigungsroboter nicht an einem Ort, der direktem Sonnenlicht ausgesetzt ist.
- ✗ Lagern Sie den Schwimmbad-Reinigungsroboter nicht an einem Ort, der übermässiger Hitze ausgesetzt ist.
- ✗ Lagern Sie den Schwimmbad-Reinigungsroboter nicht an einem Ort, der Frost ausgesetzt ist.

# Anleitung zur Fehlerbehebung

**Lesen Sie bitte diese Anleitung, bevor Sie sich an Ihren Schwimmbad-Reinigungsroboter-Händler wenden.**

Die Wasserbedingungen des Schwimmbads müssen innerhalb folgender Parameter liegen:

<b>PH: 7.0 – 7.8</b>	<b>NaCl: Max 5,000 ppm</b>
<b>Temperatur: 6°C(43°F) bis 34°C(93°F)</b>	<b>Chlor: Max 4 ppm</b>

<b>Symptom</b>	<b>Lösung</b>
Das Kabel verdreht sich oder wickelt sich auf	Überprüfen Sie, ob sich im Schwimmbad ein Hindernis befindet
	Nehmen Sie überschüssiges Kabel aus dem Schwimmbecken
	Vergewissern Sie sich, dass die Filterkartusche sauber ist
	Von Zeit zu Zeit sollten Sie das Kabel gerade richten und in der Sonne auslegen
Der Schwimmbad-Reinigungsroboter bewegt sich in Kreisen oder erreicht nicht alle Beckenbereiche	Überprüfen Sie die sich bewegenden Teile auf Fremdkörper
	Vergewissern Sie sich, dass die Filterkartusche sauber ist und die Filtertüren geschlossen sind
	Vergewissern Sie sich, dass genügend Kabel ausliegt, so dass der Roboter den gesamten Beckenbereich erreichen kann
	Sie sollten Algen von dem Boden und den Wänden des Schwimmbads entfernen, bevor Sie den Schwimmbad-Reinigungsroboter am Saisonbeginn das erste Mal benutzen
Der Schwimmbad-Reinigungsroboter bewegt sich nicht seitwärts an den Wänden	Stellen Sie den diagonalen Winkel des Griffs ein
Der Schwimmbad-Reinigungsroboter klettern die Wände nicht hoch	Vergewissern Sie sich, dass die Filterkartusche sauber ist
	Wenn Sie den Schwimmbad-Reinigungsroboter zu Saisonbeginn zum ersten Mal benutzen, sollten Sie die Frühlings-Kartusche verwenden
	Sie sollten Algen von dem Boden und den Wänden des Schwimmbads entfernen, bevor Sie den Schwimmbad-Reinigungsroboter am Saisonbeginn das erste Mal benutzen
	Überprüfen Sie, ob die Bürsten der Art der Boden- und Wandverkleidung entsprechen und wechseln Sie sie gegebenenfalls aus
	Überprüfen Sie, ob die Bürsten abgenutzt sind und wechseln Sie sie gegebenenfalls aus
	Vergewissern Sie sich, dass der Bereich des Flügelrads sauber ist
	Falls vorhanden: Überprüfen Sie, ob die Fernbedienung auf Klettern eingestellt ist
Der Schwimmbad-Reinigungsroboter sinkt nicht	Vergewissern Sie sich, dass die Wunderbürsten oder kombinierten Bürsten mit Wasser vollgesogen sind
Der Schwimmbad-Reinigungsroboter fällt an der Wasserlinie von der Wand ab	Wenn der Schwimmbad-Reinigungsroboter zu hoch klettert, wenden Sie sich an Ihren Schwimmbad-Reinigungsroboter-Fachhändler
Die Fernbedienung funktioniert nicht	Falls vorhanden: Überprüfen Sie, ob die Batterien ausgetauscht werden müssen.
Der Motor funktioniert nicht	Überprüfen Sie, ob das Flügelrad blockiert wird
	Überprüfen Sie, ob das Antriebssystem blockiert wird
	Elektrisches Problem (Stromzufuhr), überprüfen Sie die Stromquelle . Wenn die Stromquelle in Ordnung ist, wenden Sie sich bitte an Ihren Schwimmbad-Reinigungsroboter-Fachhändler

Weitere Hinweise zur Fehlerbehebung finden Sie auf unserer Webseite unter:  
**[www.maytronics.com](http://www.maytronics.com)**







# Robot Pool Cleaner by Maytronics