



SEITENKANAL - VERDICHTER SCL K03 / K04 / K05 / K06

SERIE **MS - MOR** AUSFÜHRUNG

SN 1872-7 1/2

EIGENSCHAFTEN

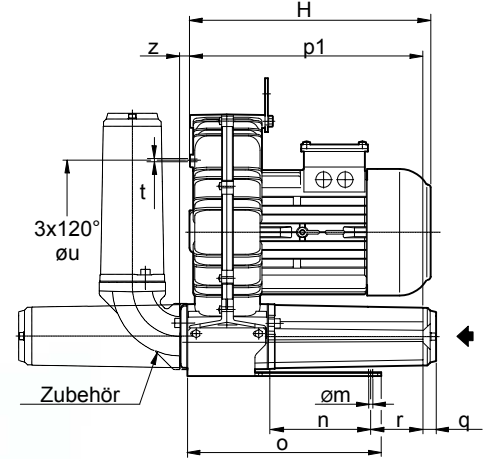
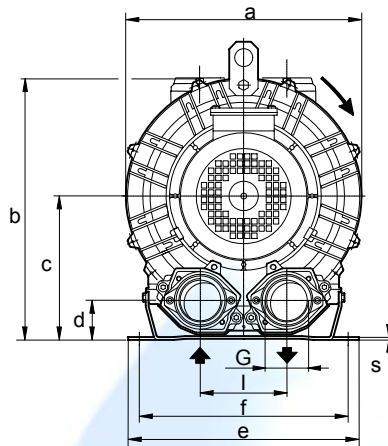
- Ausführung in Aluminium-Leichtmetalllegierung
- Geräuscharmer Betrieb
- Hochleistungs-Laufrad
- Wartungsfrei
- Einbau mit beliebiger Achslage

OPTIONEN

- Sonderspannungen (IEC 38)
- Oberflächenbehandlungen

Maße für andere mögliche Positionen, siehe Zeichnung Nr. SI 1837

Abmessungen in mm
Maßangaben sind unverbindlich.

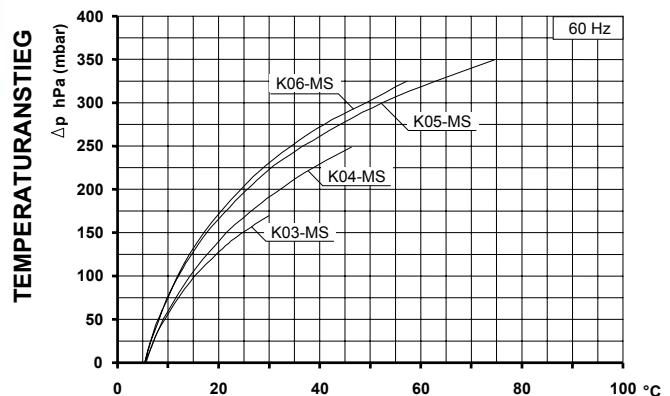
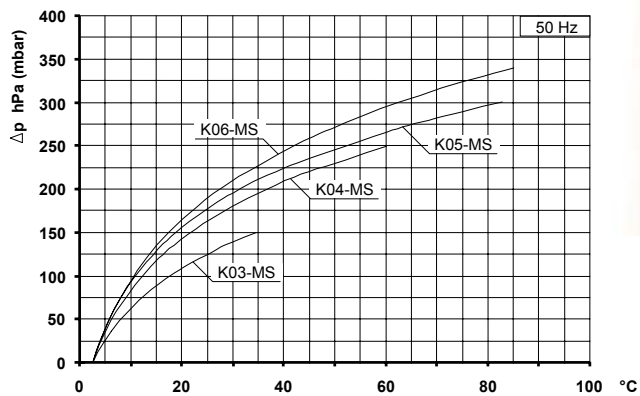
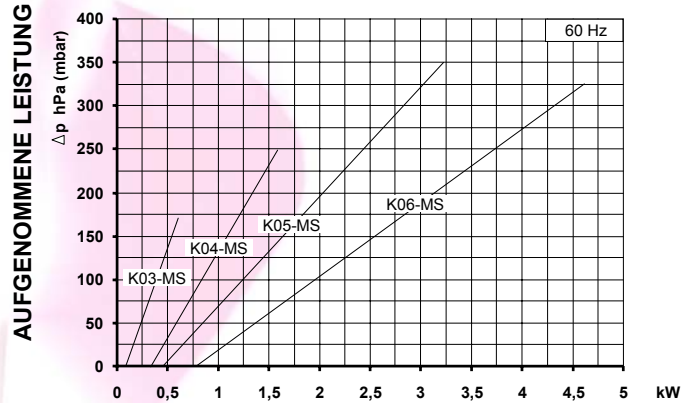
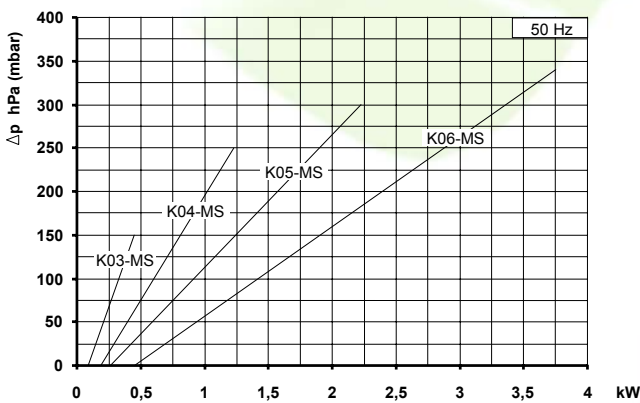
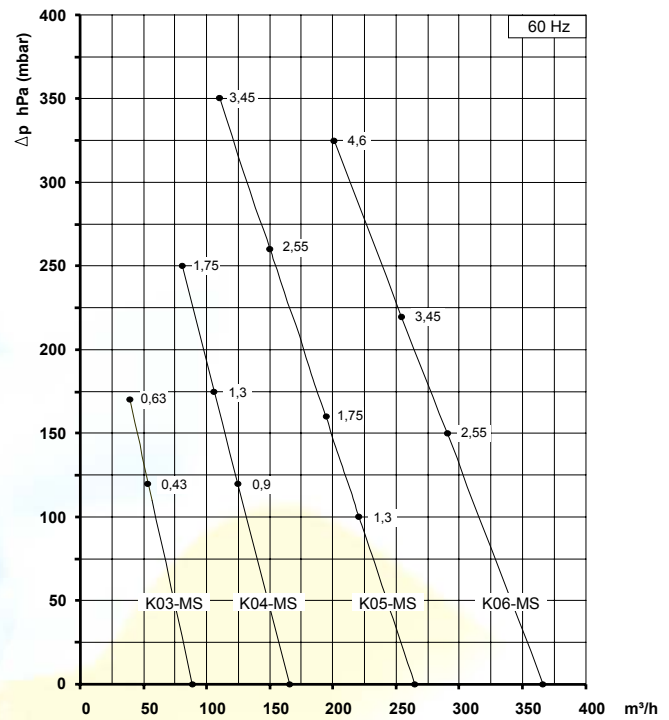
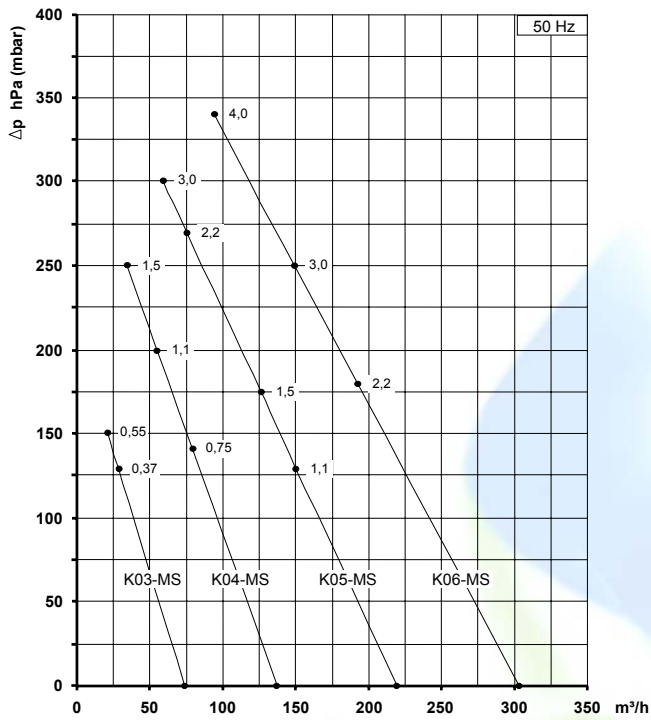


Modell	a	b	c	d	e	f	G	l	m	n	o	p1	q	r	s	t	u	z
K03-MS	241	268	147	43	230	205	G 1" 1/4	86	10	83	142	205	18	75	4	M6	140	12
K04-MS	285	315	172	49	255	225	G 1" 1/2	102	12	95	171	222	18	70	4	M6	175	18
K05-MS	327	365	200	54	320	260	G 2"	120	15	115	265	320	18	98	4	M8	200	19
K06-MS	376	393	205	54	325	290	G 2"	125	15	140	272	334	18	85	4	M8	240	19

Modell	Volumenstrom (max.) m³/h		Installierte Motorleistung kW		Druckdifferenz Δp (max.) hPa (mbar)		Schalldruckpegel Lp dB (A) (1)		Außenabmessung H mm	Gewicht Kg
	50 Hz 2900 rpm	60 Hz 3500 rpm	50 Hz 2900 rpm	60 Hz 3500 rpm	50 Hz 2900 rpm	60 Hz 3500 rpm	50 Hz 2900 rpm	60 Hz 3500 rpm		
	K03-MS	74	89	0.37	0.43	130	120	59.7		
K04-MS	137	166	0.55	0.63	150	170	60.0	62.0	241	12.0
			0.75	0.9	140	120	62.6	64.6	282	15.8
			1.1	1.3	200	175	62.8	64.8	282	16.5
K05-MS	219	265	1.5	1.75	250	250	63.0	65.0	310	19.5
			1.1	1.3	130	100	68.2	70.2	307	22.5
			1.5	1.75	175	160	68.5	70.5	307	23.5
K06-MS	304	366	2.2	2.55	270	260	68.8	70.8	330	26.5
			3.0	3.45	300	350	69.1	71.1	375	30.5
			2.2	2.55	180	150	71.0	73.0	367	31.2
K06-MS	304	366	3.0	3.45	250	220	71.3	73.3	367	32.5
			4.0	4.6	340	325	71.6	73.6	367	35.2

(1) Schalldruckpegel, mit angeschlossener Schlauchleitung am Ein- und Auslass, im Abstand von 1 m gemäß ISO 3744 gemessen.

- Wir empfehlen, die Maschine mit einem Ansaugfilter und einem Sicherheitsventil auszustatten. Weiteres Zubehör auf Anfrage.
- Zulässige Umgebungstemperatur: von -15° bis +40°C.
- Die angegebenen Daten sind nicht verbindlich und können ohne Vorankündigung geändert werden.



Die Kennlinien beziehen sich auf Luft mit einer Temperatur von 20°C und einem atmosphärischen Druck von 1013 mbar (abs.) gemessen am Saugstutzen.

Toleranz auf angegebene Werte des Volumenstromes, der aufgenommenen Leistung und des Temperaturanstiegs: +/- 10 %.

Die Daten können ohne Vorankündigung geändert werden.